

Φ35

混合水阀芯

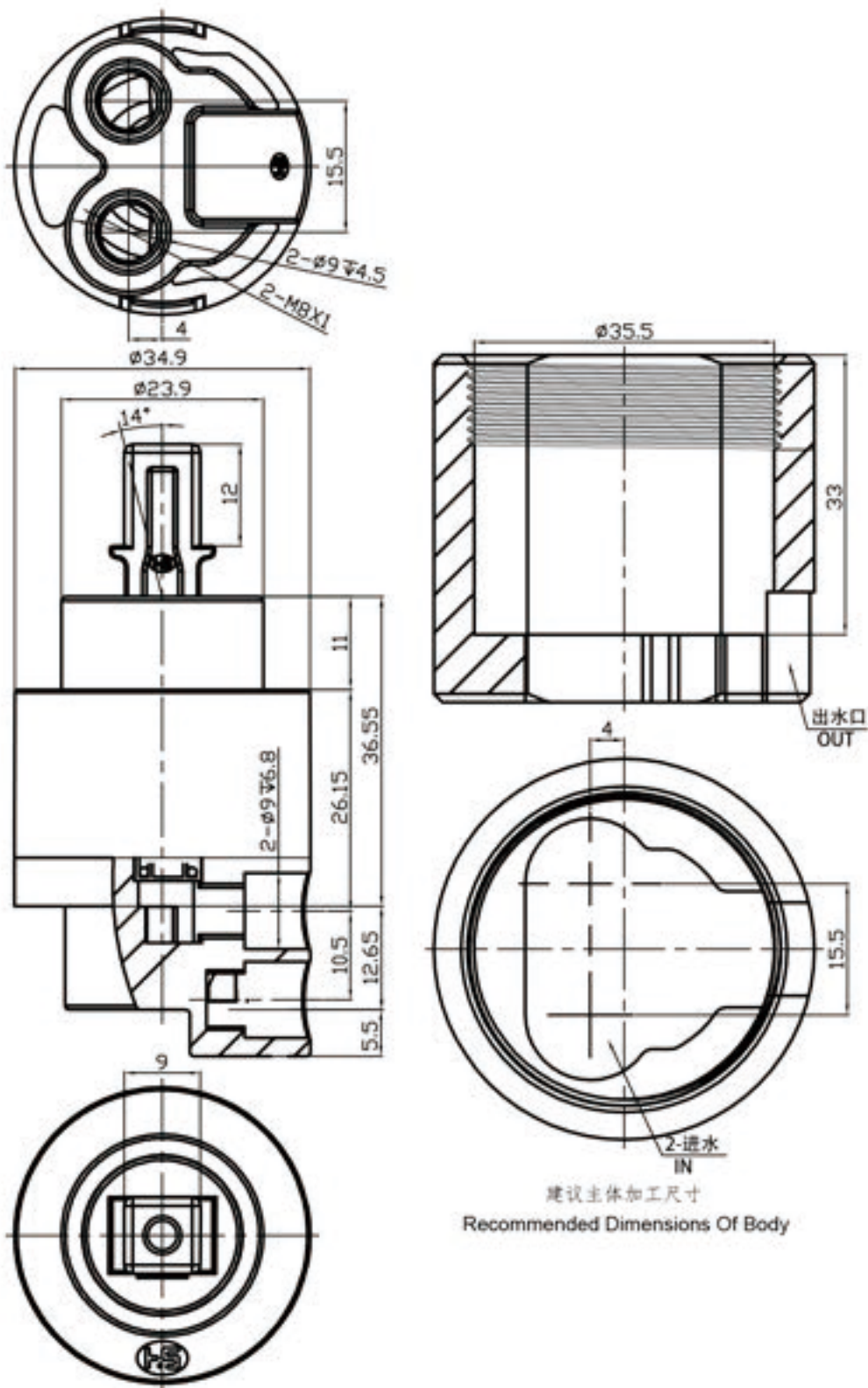
MIXER CARTRIDGE

REF.S35 双密封上下出水

MIXER CARTRIDGE 混合水阀芯



NSF61



技术参数 / Technical Data

向上开启角度 Upward Opening Angle	14°
向下开启角度 Downward Opening Angle	14°
最大旋转角度 Max.Mixing Angle	100°
使用温度 Temperature	4-90°C
开关旋转扭矩 Opening & Turning Torque Force	0.20-0.35N.m

压紧螺母扭矩 Locking Torque Force	10-12N.m
拨杆破坏扭矩 Lever Breaking Torque	≥ 6N.m
使用寿命测试 Lifetime Test	GB18145 > 70, 000m 周期 ASME > 500, 000m 周期 Min.70,000 cycles(GB18145) ASME Min.500,000 cycles
爆破测试 Bursting Test	静水压 >2.5MPa, 阀芯无变形、破裂。 Static water pressure at >2.5MPa, no deformation or breakage.

陶瓷片 / Ceramic Disc

硬度 Hardness	≥ 1100Hv5
平面度 Flatness	≤ 0.3μm
粗糙度 Roughness	≤ Ra0.2μm

流量测试 / Flow Rate Test

压力 (巴) Pressure (Bar)	0.5	1	1.5	2	2.5	3	3.5	4	4.5	5
流量 (升/分钟) Flow Rate(L/min)										
上出水口	2.4	3.2	4	4.6	5	5.6	6	6.3	6.6	7
下出水口	4.5	6.2	7.5	8.8	9.9	10.7	11.6	12.3	13.2	13.8

流量分析图 / Flow Rate Chart

