

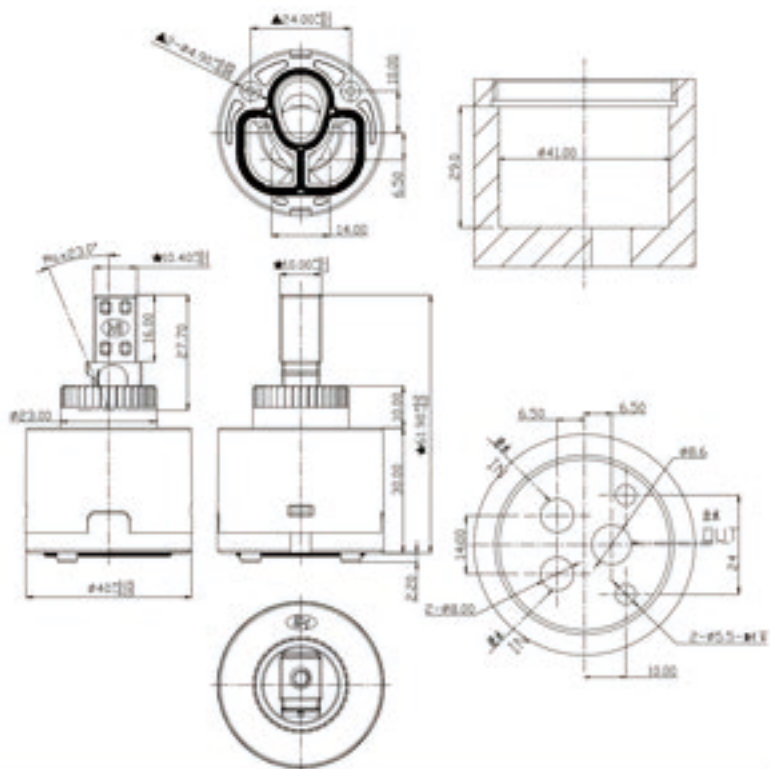
Φ40

混合水阀芯

MIXER CARTRIDGE
DOUBLE SEALING
REF.40A3 双密封

NSF61  

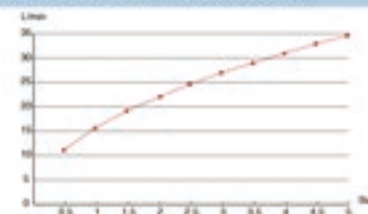
MORE OPTIONS: 2-Step/3-Step Volume Limiter
产品有二档 / 三档节水



流量测试 / Flow Rate Test

压力 (巴) Pressure (Bar)	0.5	1	1.5	2	2.5	3	3.5	4	4.5	5
流量 (升 / 分钟) Flow Rate(L/min)	11.2	15.7	19.2	22.1	24.6	27	29	31	33	34.6

流量分析图 / Flow Rate Chart



技术参数

最大旋转角度 Max. Mixing Angle	110°	压紧螺母扭矩 Locking Torque Force	10-12N.m	灵敏度 Sensitivity	≥ 12°
开关旋转扭矩 Opening Torque Force	0.25-0.35N.m	拨杆破坏扭矩 Lever Breaking Torque	≥ 11N.m	陶瓷片 / Ceramic Disc	
使用温度 Temperature	4-90°C	使用寿命测试 Lifetime Test	GB18145 > 70,000m 周期 ASME > 500,000m 周期 Min. 70,000 cycles (GB18145) ASME Min. 500,000 cycles	硬度 Hardness	> 1100HV5
最大开启角度 Max. Opening Angle	23°	爆破测试 Bursting Test	静水压 3.5MPa, 阀芯无变形、破裂。 Static water pressure at Max. 3.5MPa, no deformation or breakage.	平面度 Flatness	< 0.3 μm
				粗糙度 Roughness	< Ra0.2 μm

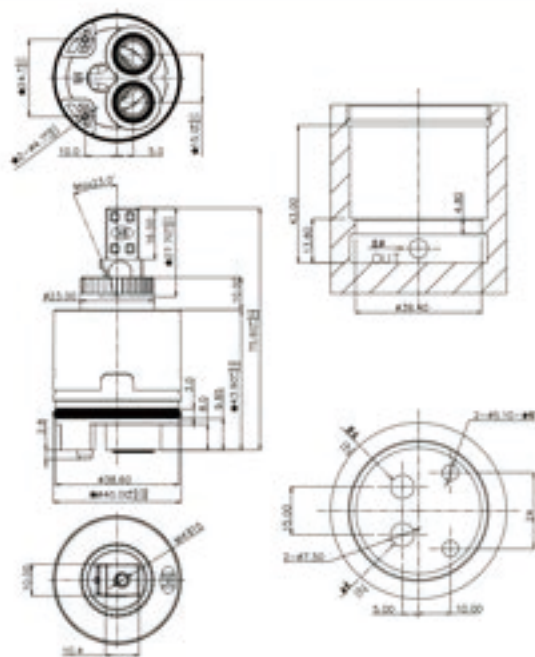
Φ40

混合水阀芯

MIXER CARTRIDGE
WITH DISTRIBUTOR
REF.40B3 高脚

NSF61  

MORE OPTIONS: 2-Step/3-Step Volume Limiter
产品有二档 / 三档节水



流量测试 / Flow Rate Test

压力 (巴) Pressure (Bar)	0.5	1	1.5	2	2.5	3	3.5	4	4.5	5
流量 (升 / 分钟) Flow Rate(L/min)	12.3	17	20.7	23.9	26.7	29.4	31.7	34	36	37.7

流量分析图 / Flow Rate Chart

